

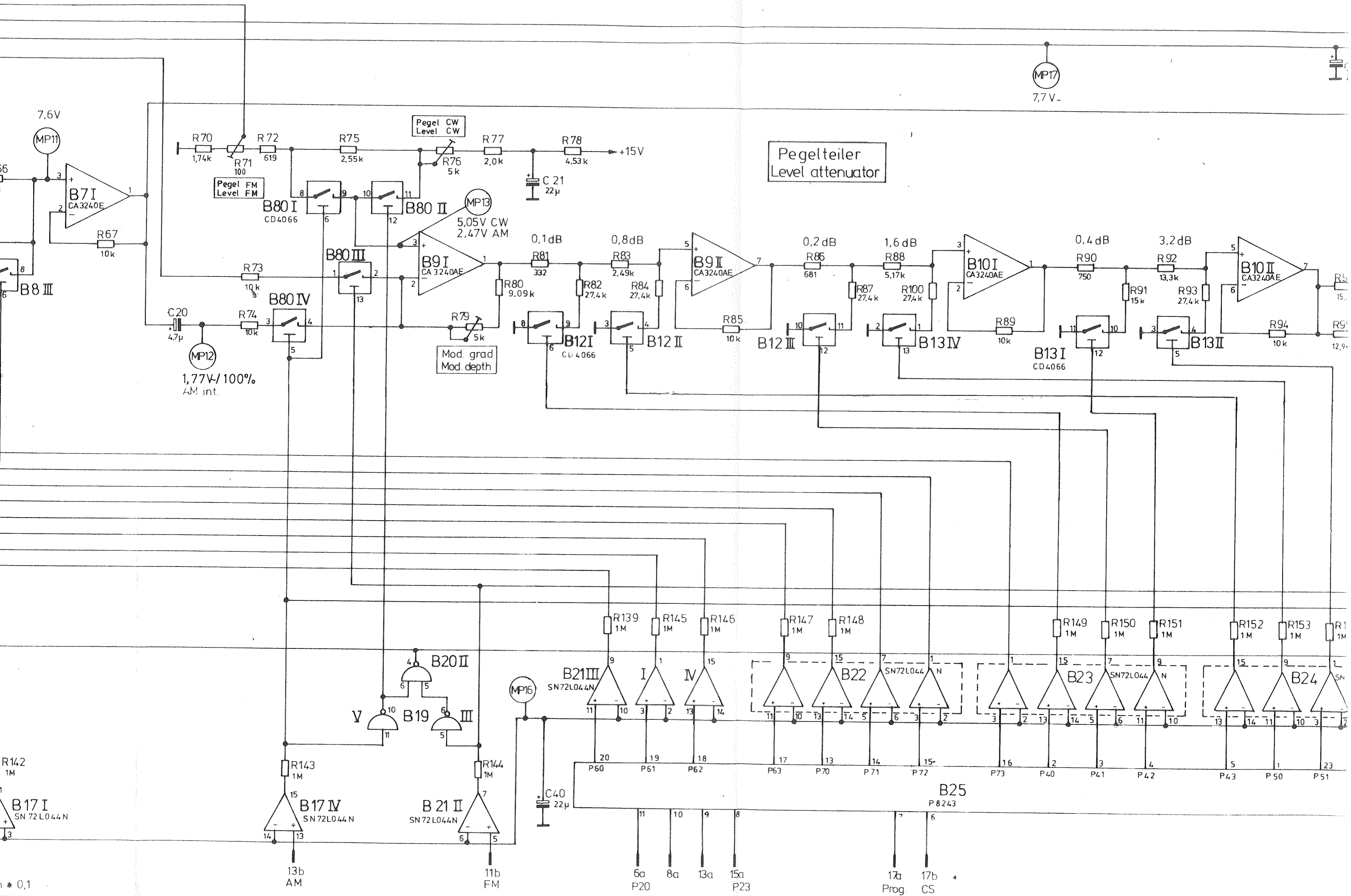
MP15
 4a Ausgang Output FM
 ST10 FM FM
 1.95V ~
 H_{vb}: 100 kHz
 deviation:
 Frequenz SMS: 200MHz (Teiler ein)
 frequency (divider on)

0.91V ~ -1.26V -
 100% AM int.
 7dBm

VAR 58
 R3 = 33,2k
 R5 = 44,2k
 R14 = 13,3k
 R16 = 1,24k

Variantenerklärung:
 VAR 02 = SMAT-Ausführung
 VAR 22 = SMS Ausführung
 VAR 52 = SMFP Ausführung
 VAR 58 = SMFP RACAL

6b Dividing Teilen
 5b Verdoppeln Doubling
 3b FM-invers.



Pegel teiler
Level attenuator

Pegel FM
Level FM

Pegel CW
Level CW

Mod. grad
Mod. depth

1,77V/100%
AM int.

5,05V CW
2,47V AM

MP17
7,7V-

7,6V

C40
22µ

R81
332

R83
2,49k

R86
681

R88
5,17k

R90
750

R92
13,3k

R91
15k

R93
27,4k

R73
10k

R74
10k

R79
5k

R80
9,09k

R82
27,4k

R84
27,4k

R85
10k

R87
27,4k

R100
27,4k

R94
10k

R96
15k

R97
12,9k

R142
1M

R143
1M

R144
1M

R139
1M

R145
1M

R146
1M

R147
1M

R148
1M

R149
1M

R150
1M

R151
1M

R152
1M

R153
1M

R154
1M

B17I
SN 72L044N

B17IV
SN 72L044N

B21II
SN 72L044N

B21III
SN 72L044N

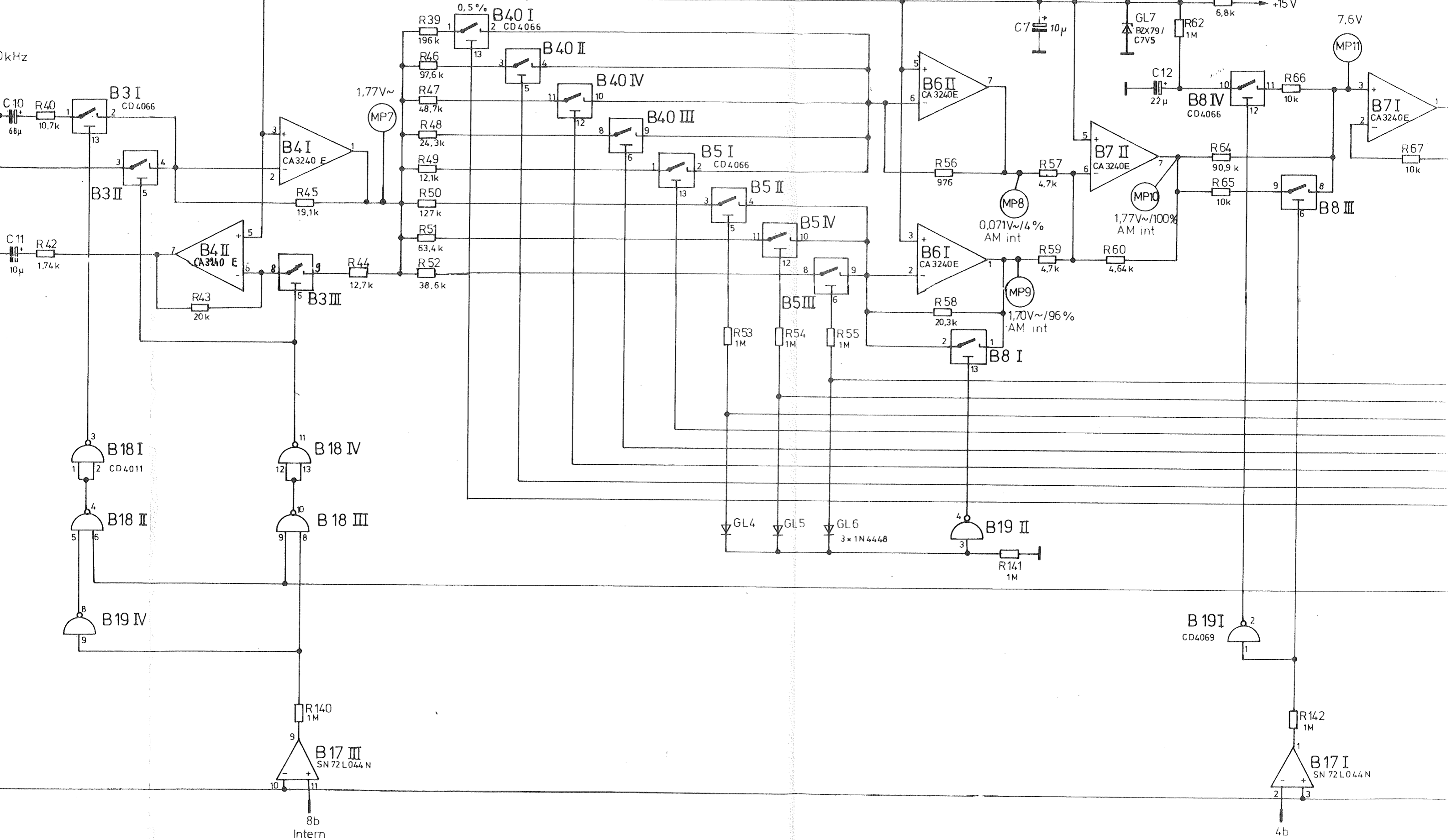
B22
SN 72L044N

B23
SN 72L044N

B24
SN 72L044N

* 0,1

Modulationsteiler
Modulation attenuator



IGME	Datum	Name	And. Nr.	And. Nr.	Datum	Name
	79	C1	A 24558	L 32901	10.84	GS
			B 24791	L 28027	11.81	Hs
			C 25166	G 28613	9.82	ib
			D 25932	H 29853	5.83	co
			E 26489	J 30593	10.83	co
				K 31273	7.84	CO

Dieses Zeichnung ist unser Eigentum. Verstoß gegen die Urheberrechte ist strafbar und schadenersatzpflichtig.

ROHDE & SCHWARZ · MÜNCHEN

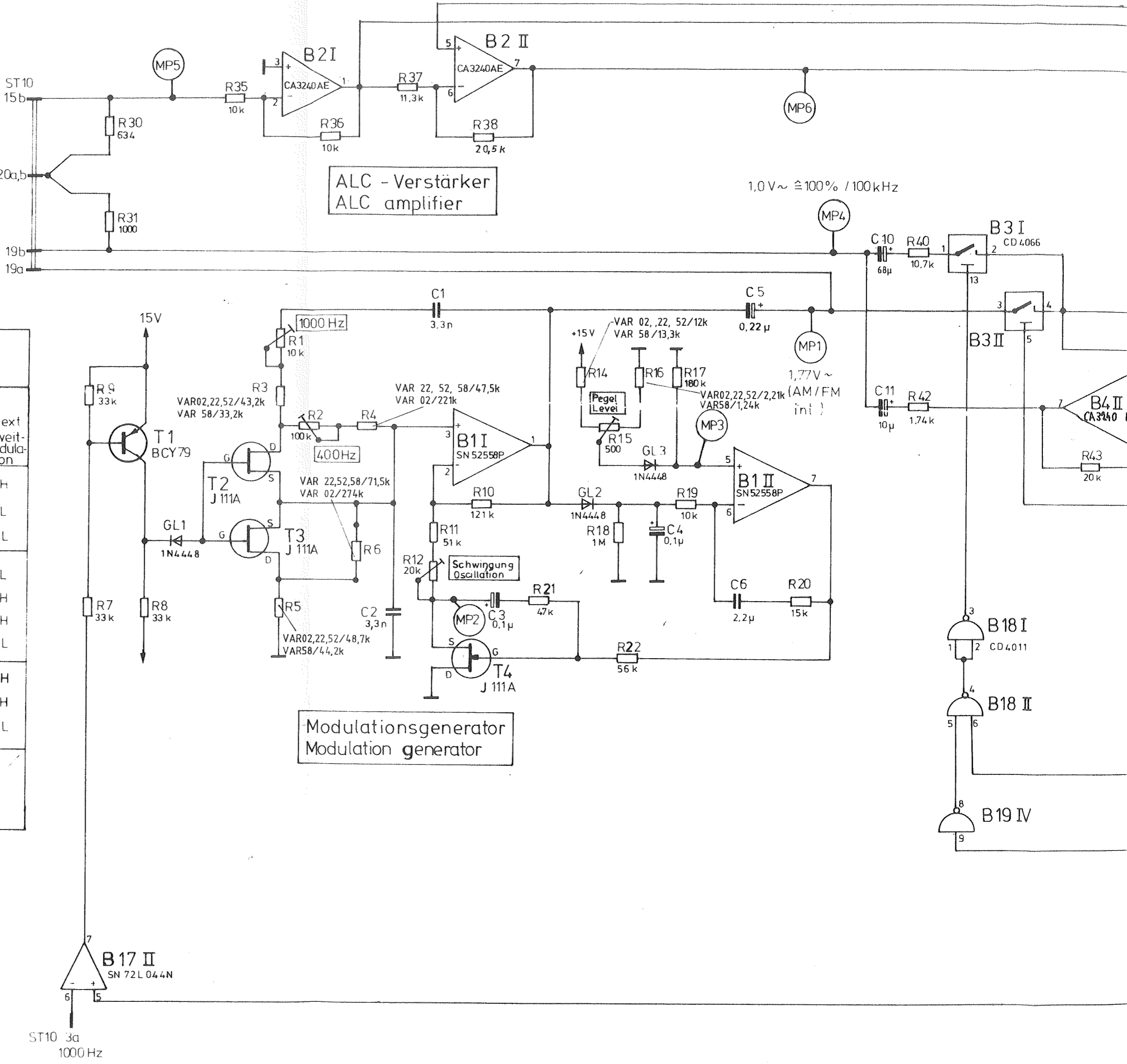
NUR VAR 22
(zur Rückwand) Mod -Eing 3
(to rear panel) Mod. input 3

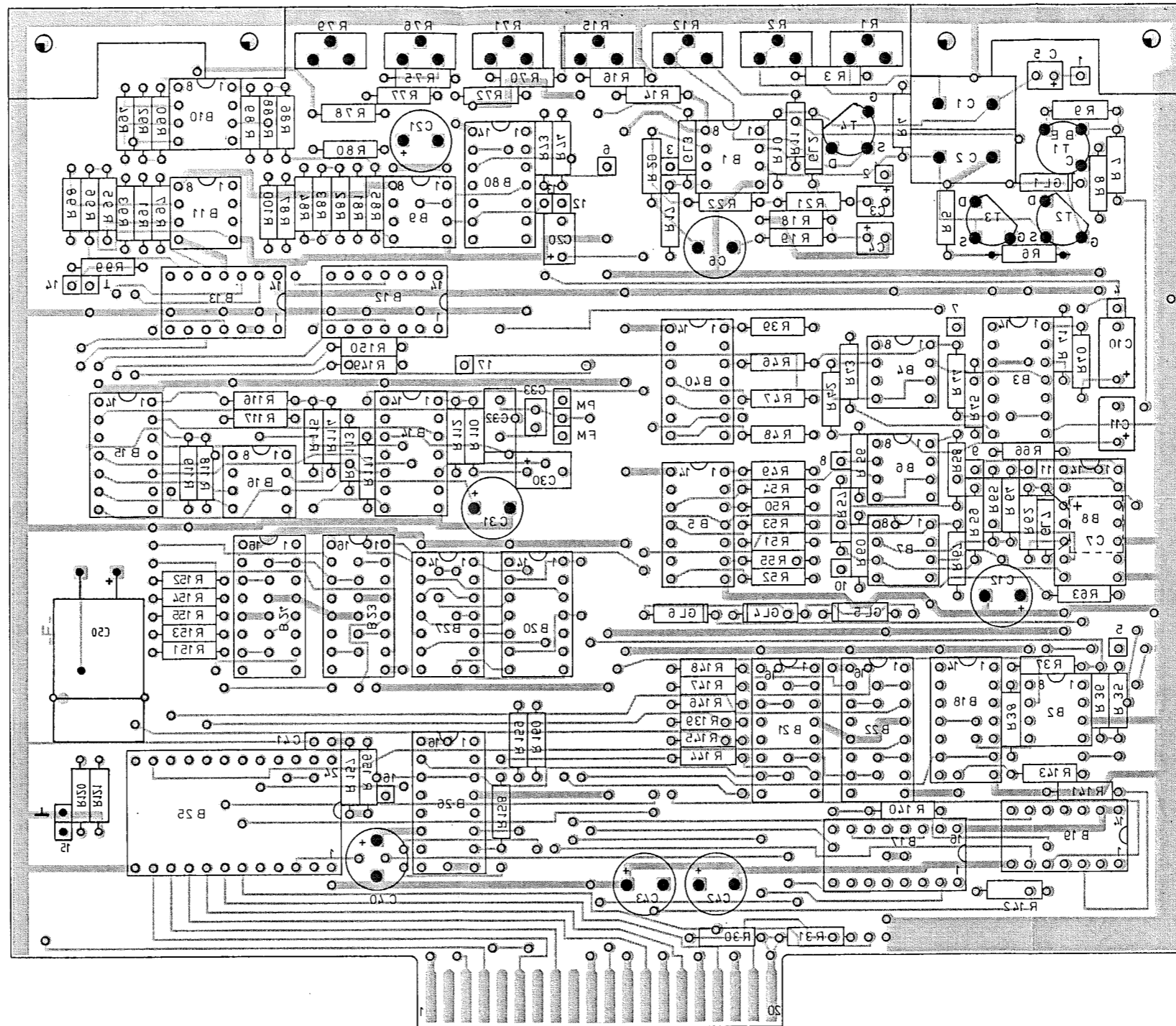
NUR VAR 22
(zur Frontplatte) Mod -Eing 1
(to front panel) Mod. input 1
VAR 22 — Mod -Eing 2
Mod. input 2
(*) (zur Rückwand) Ausgang 1)
(to rear panel) output

Stellung der Betriebsartenschalter
Positions of mode switches

	IC Anschluss IC Pin	un-moduliert un-modulated	AM		FM	
			int	ext 1) Zweit-Modulation	int	ext 1) Zweit-Modulation
B3 I	13	L	L H ₁	H	L H ₁	H
B3 II	5	L ₁	H L ₁	L	H L ₁	L
B3 III	6	L	H L ₁	L	H L ₁	L
B80 I	6	L	H	H	L	L
B80 II	12	H	L	L	H	H
B80 III	13	L	L	L	H	H
B80 IV	5	L	H	H	L	L
B14 I	13	H	L	L	H	H
B14 II	12	L	L	L	H	H
B14 III	5	L	H	H	L	L
B15 I	5	L				
B15 II	12	L				
B15 III	6	H				

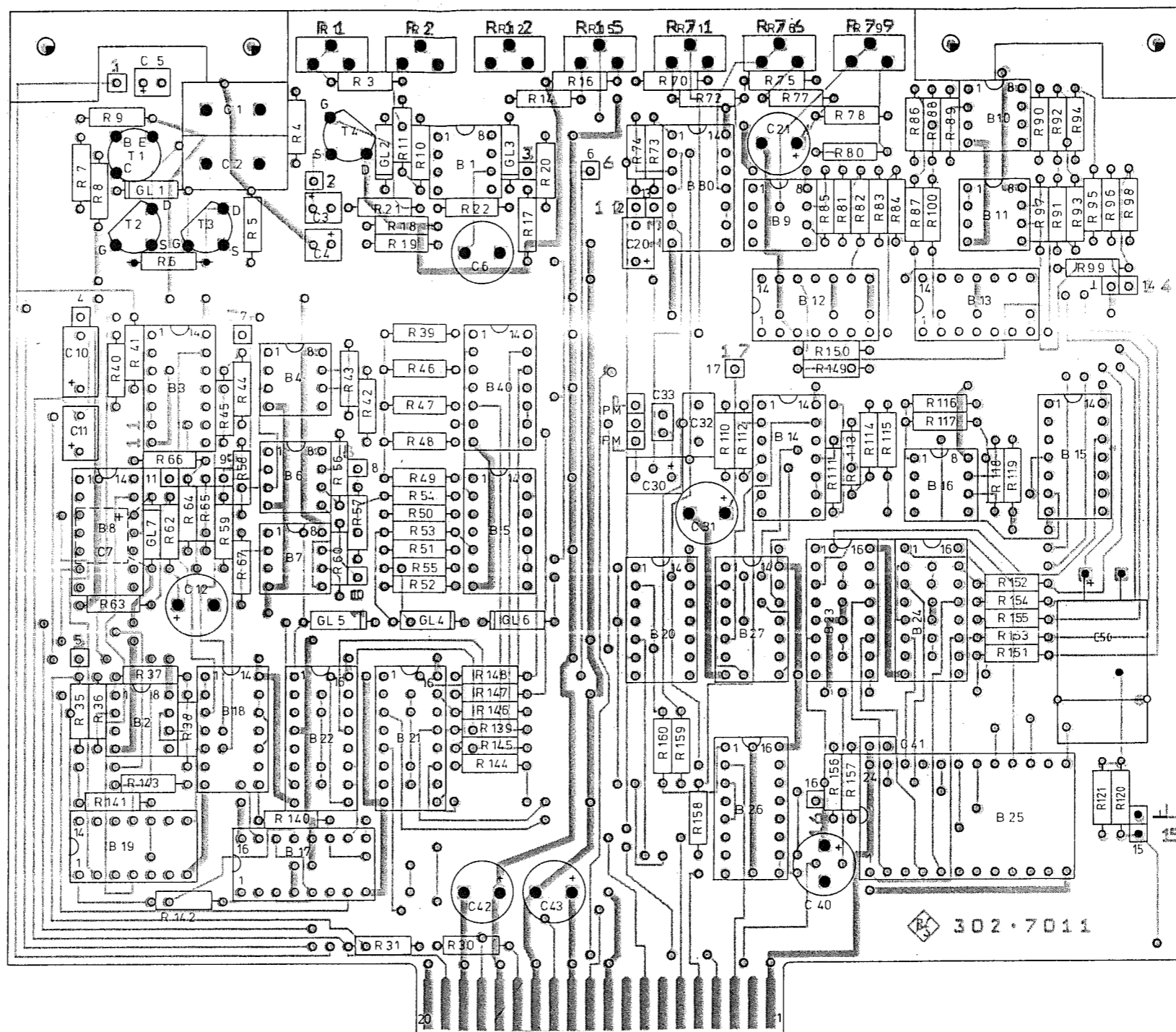
1) VAR 52





Ansicht und Leitungsführung Lötseite
View of tracks on solder side

A		24.791	04.79	Gn	Maße ohne Toleranzangabe	Maßstab 2:1	Halbzeug Werkstoff
B		25.166	10.79	Gn			
C		28.027	02.82	Gn	1GM Tag Name	Benennung	Z
E		29.853	04.83	lb			
G		30.593	09.83	co	Bearb. 26.9.78 Nk	Modulationsteuerung Modulation control	Blatt-Nr. 3 Bl.
					Gepr. Norm		
					ROHDE & SCHWARZ MÜNCHEN		Zeichn.-Nr. 302.7011
And. Datum		Änderung	Werkstoff	710	Norm	SMS	



Ansicht und Leitungsführung Bauteilseite
View of tracks on component side

A 24 791		04 79	Gn	Maße ohne Toleranzangabe	Maßstab 2 : 1
B 25 16E		10 79	Gn		
C 28 027		02 82	Gn	1GM Tag Name	Benennung
E 29853		04 83	ib		
G 30593		09 83	co	Bezt: 26.9.78	Nk
				Modulationsteuerung Modulation control	
				ROHDE & SCHWARZ MÜNCHEN	
				Zeichn. Nr. 302.7011	
				v. 2 Bl.	
				SMS	
				reg. v. 302.4012 V erste Z. 302.4012	